

START EVO

СПИРАЛЬНЫЙ
ТЕСТОМЕСИТЕЛЬ С
ФИКСИРОВАННОЙ ДЕЖОЙ

MIXER
ART OF MIXING

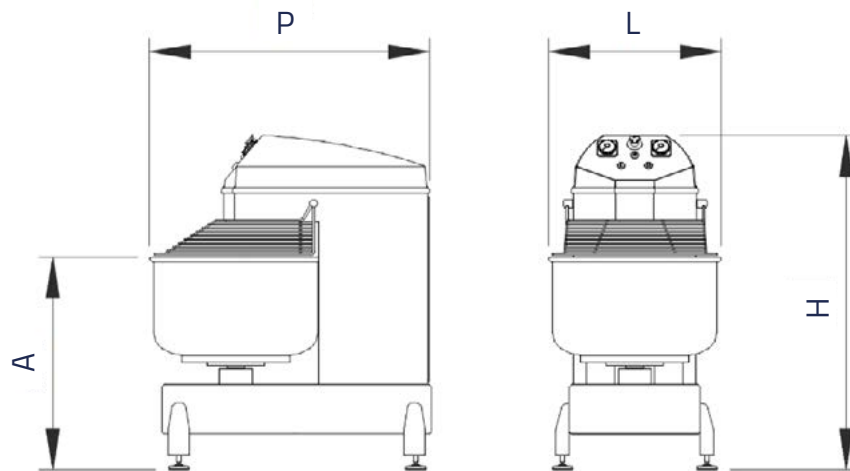
PROFESSIONAL

ЕМКОСТЬ (кг)

- 35
- 60
- 120
- 50
- 80
- 160



ТЕХНИЧЕСКИЕ ХАРАКТЕРИСТИКИ



ТЕХНИЧЕСКИЕ ДАННЫЕ

МОДЕЛЬ		START 35	START 50	START 60	START 80	START 120	START 160
Емкость по тесту (мин/макс) *	кг	8/35	8/50	15/60	15/80	20/120	20/160
Емкость по муке (мин/макс) *	кг	5/22	5/30	9/38	9/50	12/75	12/100
Емкость по воде (мин/макс) *	л	3/13	3/20	6/22	6/30	8/45	8/60
Объем дежи	л	50	75	100	120	205	240
% вода/мука минимум	%	55	55	55	55	55	55
Обороты спирали 1-ая/2-ая скорость (50/60 Гц)	об/мин	95/189	95/189	93/184	93/184	92/183	92/183
Обороты дежи 1-ая/2-ая скорость (50/60 Гц)	об/мин	8.5/17	8.5/17	9/18	9/18	9/18	9/18
Мощность моторов 1-ая/2-ая скорость	кВт	0.8/1.6	0.8/1.6	1.5/3	1.5/3	3/5.2	3/5.2
Величина тока V 230/400	A	7.2/4.2	7.2/4.2	11.5/6.5	11.5/6.5	19.5/11.5	19.5/11.5
Диаметр спирали	мм	28	28	30	30	40	40
Высота от кромки дежи	A мм	680	710	780	790	835	900
Общая глубина	P мм	875	945	1030	1100	1240	1240
Общая ширина	L мм	550	565	645	700	845	845
Высота	H мм	1100	1100	1250	1250	1390	1390
Вес нетто	кг	170	190	255	260	395	400

*: емкость рассчитана на основании процентном соотношении жидкость/мука = 60%

Все данные считаются номинальными, MIXER srl оставляет за собой право вносить любые изменения в продукт и / или технические характеристики без предварительного уведомления.

СТАНДАРТНЫЕ ХАРАКТЕРИСТИКИ

- Корпус из окрашенной стали на 4-х регулируемых по высоте ножках.
- Дежа, спираль, центральный отсекатель и защитный экран из нержавеющей стали.
- Двухскоростной мотор для спирали и дежи.
- Передача движения посредством шкивов и клиновых ремней.
- Упорные ролики вращения дежи.
- Фронтальная панель управления с двумя таймерами.
- Установка времени работы с автоматическим переходом с 1-ой на 2-ую скорость.

ПО ЗАПРОСУ

- Машина на колесиках (2 фиксированных задних колесика и 1 переднее).
- Крышка дежи из нержавеющей стали с воздухопроницаемым полиуретановым ободком.
- Специальный вольтаж/частота: 230/50/3 220/60/3 380/60/3.
- Упаковка деревянная клеть.